

Druckkammerhorn-Lautsprecher mit 100-V-Übertrager. Kompakte Bauweise und wasserfeste Ausführung. Hoher Schalldruck und breiter Übertragungsbereich, dadurch hervorragende Sprachverständlichkeit. Schwenkbarer Metallbügel zur Befestigung an Decken, Wänden, Säulen usw.

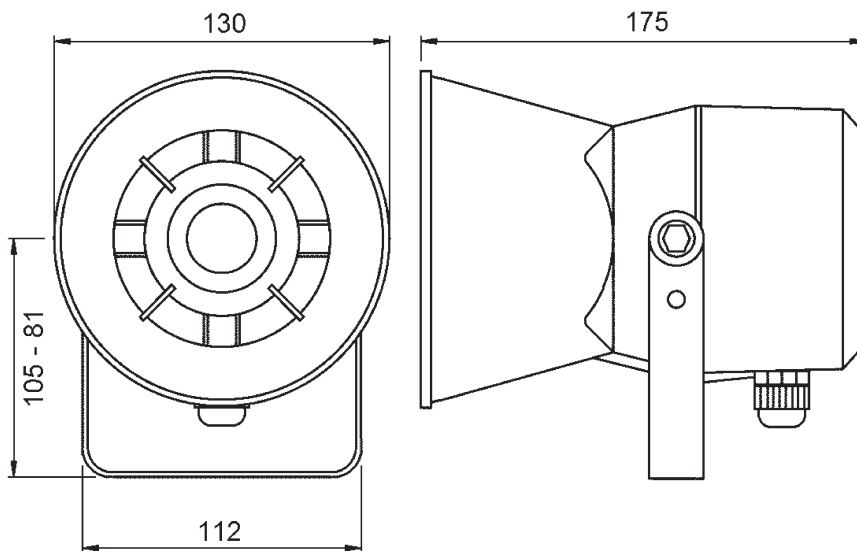
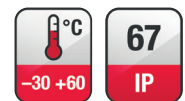
Anwendungsmöglichkeiten

- Beschallung von Werkhallen, Bahnhöfen usw.
- Außenbeschallung an Fahrzeugen
- Einsatz in Alarmanlagen

Re-entrant horn speaker with 100 V transformer. Compact dimensions and waterproof design. High sound pressure and wide range of frequency response guarantee excellent voice quality. Pivoting metal frame for mounting walls, ceilings, columns etc.

Typical applications

- PA systems in factory halls, railway stations etc.
- Outdoor PA for vehicles
- Use in alarm systems



Technische Daten / Technical Data

Trafoanpassung	6 W
Transformer matching	
Übertragungsbereich (-10 dB)	500-7000 Hz
Frequency response (-10 dB)	
Mittlerer Schalldruckpegel	106 dB (1 W/1 m)
Mean sound pressure level	
Max. Schalldruckpegel	113 dB (6 W/1 m)
Max. sound pressure level	
Kabellänge	1,1 m
Length of cable	
Gewicht netto	1,7 kg
Net weight	

Visaton DK 130 X - 100 V
Frequenzgang und Impedanz

