

Magnetisch abgeschirmter 8 cm (3,3") Breitbandlautsprecher mit ausgeglichenem Frequenzgang. Besonders geeignet für kleine Multi-Media-Boxen. Sehr gutes Preis-Leistungs-Verhältnis.

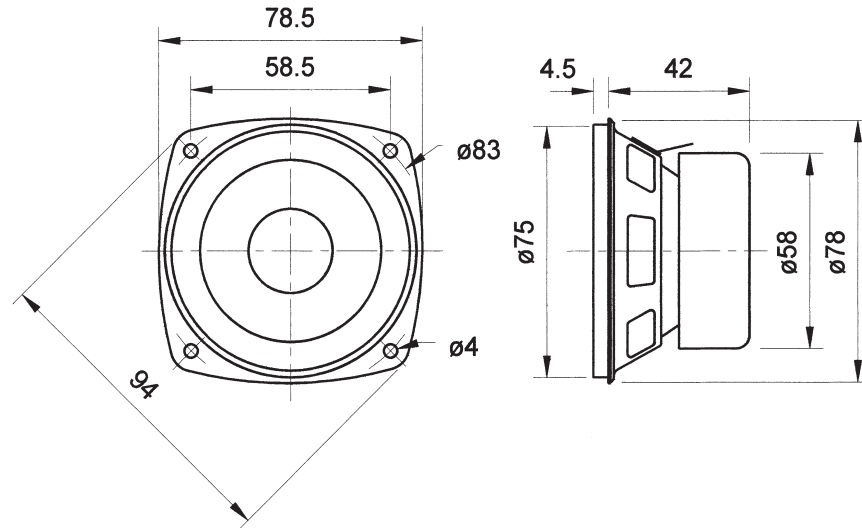
Anwendungsmöglichkeiten: Multi-Media-Boxen, Video-Monitore, Fernsehgeräte, Computerterminals

Zubehör: Schutzgitter (Art. No. 1138, 4634)

Magnetically shielded 8 cm (3.3") full-range driver with balanced frequency response. Particularly suitable for smaller multimedia applications. Very good value for money.

Typical applications: Multimedia systems, Video monitoring screens, TVs, Computer terminals

Accessories: Protective grille (Art. No. 1138, 4634)

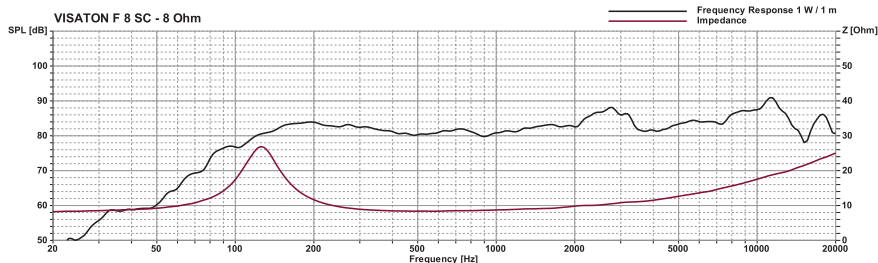
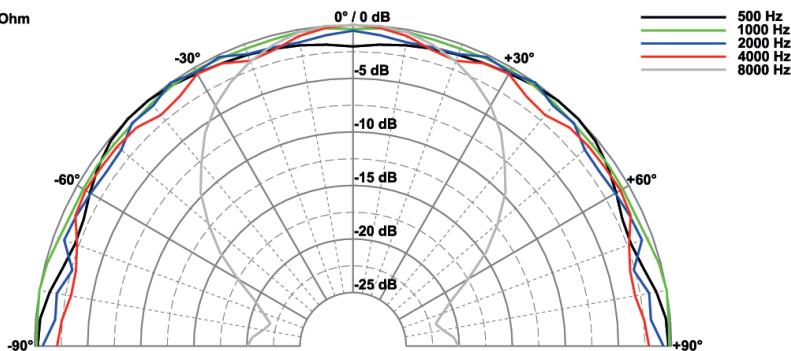


Art. No. 4634 *)

Art. No. 1138 *)



F 8 SC - 8 Ohm



Technische Daten / Technical Data

Nennbelastbarkeit	20 W
Rated power	20 W
Impedanz	8 Ω
Impedance	8 Ω
Übertragungsbereich (-10 dB)	80-15000 Hz
Frequency response (-10 dB)	80-15000 Hz
Mittlerer Schalldruckpegel	82 dB (1 W/1 m)
Mean sound pressure level	82 dB (1 W/1 m)
Grenzauslenkung x_{mech}	± 2,5 mm
Excursion limit x_{mech}	± 2,5 mm
Resonanzfrequenz	125 Hz
Resonant frequency	125 Hz
Obere Polplattenhöhe	3 mm
Height of front pole-plate	3 mm
Schwingspulendurchmesser	20 mm Ø
Voice coil diameter	20 mm Ø
Wickelhöhe	4,5 mm
Height of winding	4,5 mm
Schallwandöffnung	76 mm Ø
Cut-out diameter	76 mm Ø
Anschluss	
Terminal	4,8 x 0,8 mm (+) / 2,8 x 0,8 mm (-)
Gewicht netto	0,25 kg
Net weight	0,25 kg

*) Details und Zeichnungen siehe Seite 380-384 /
Details and drawings see page 380-384

Weitere Daten Seiten / for further data see pages 385-386