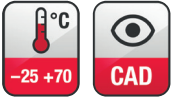


## FX 16

Art. No. 4572 – 4 Ω



Art. No. 4644 \*)



### Technische Daten / Technical Data

Nennbelastbarkeit	40 W
Rated power	40 W
Impedanz	4 Ω
Impedance	4 Ω
Übertragungsbereich (-10 dB)	60–20000 Hz
Frequency response (-10 dB)	60–20000 Hz
Mittlerer Schalldruckpegel	86 dB (1 W/1 m)
Mean sound pressure level	86 dB (1 W/1 m)
Resonanzfrequenz	105 Hz
Resonant frequency	105 Hz
Obere Polplattenhöhe	3 mm
Height of front pole-plate	3 mm
Schwingspulendurchmesser	20 mm Ø / 14 mm Ø
Voice coil diameter	20 mm Ø / 14 mm Ø
Wickelhöhe	6,3 mm
Height of winding	6,3 mm
Schallwandöffnung	144 mm Ø
Cut-out diameter	144 mm Ø
Anschluss	4,8 x 0,8 mm (+) / 2,8 x 0,8 mm (-)
Terminal	4,8 x 0,8 mm (+) / 2,8 x 0,8 mm (-)
Gewicht netto	0,6 kg
Net weight	0,6 kg

\*) Details und Zeichnungen siehe Seite 380–384 /  
Details and drawings see page 380–384

Weitere Daten Seiten / for further data see pages 385–386

**16 cm (6,5") 2-Wege-Koaxiallautsprecher** mit Normkorb. Integrierte Frequenzweiche (Kondensator) für den Hochtöner. Einfache Montage in Fahrzeugen mit Einbauorten für 16-cm-Lautsprecher. Wasserfeste Polypropylenmembran.

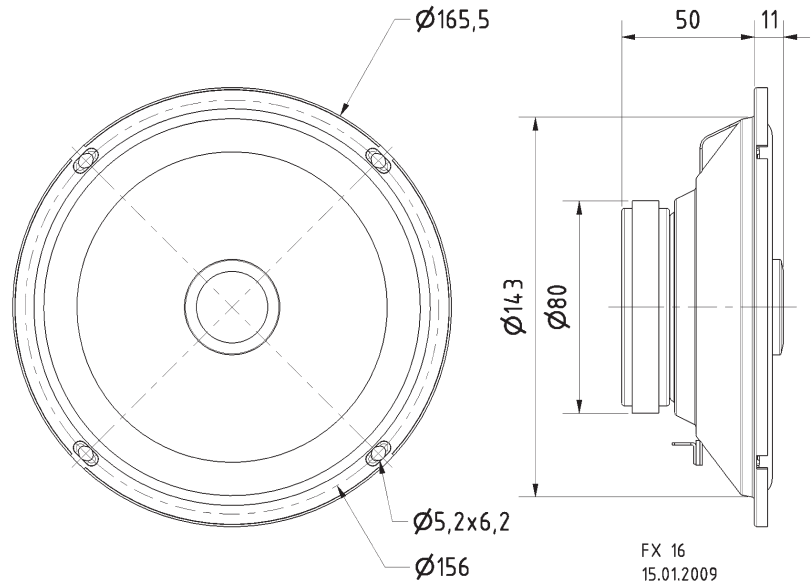
**Anwendungsmöglichkeiten:** Fahrzeuge, Reisemobile

**Zubehör:** Schutzgitter (Art.-No. 4662, 4644)

**16 cm (6.5") 2-way coaxial loudspeaker** with standard basket. Integrated crossover (capacitor) for the tweeter. Straightforward installation in vehicles with cutouts for 16 cm speakers. Waterproof PP-cone.

**Typical applications:** Vehicles, Mobile homes

**Accessories:** (Art.-No. 4662, 4644)



FX 16 - 4 Ohm

