

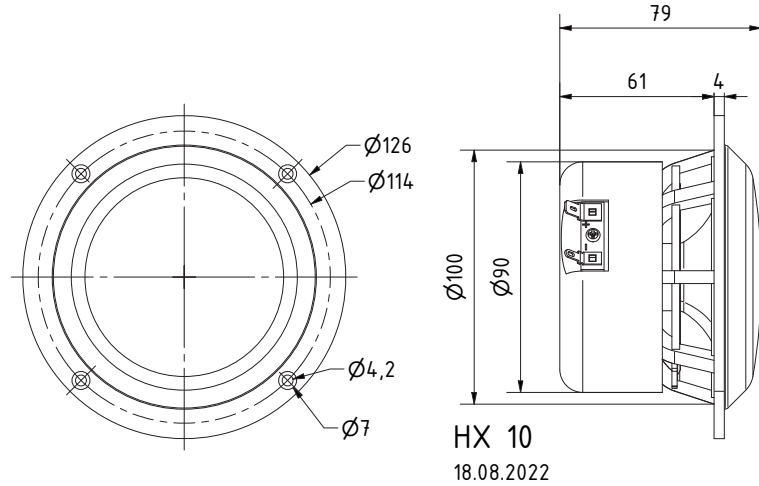
HX 10

Art. No. 4560 – 4 Ω



10 cm (4") High-End-2-Wege-Koaxiallautsprecher mit sehr breitem Übertragungsbereich und besonders ausgeglichenem Frequenzgang. Die wichtigsten Kenndaten des HX 10: äußerst leichte und stabile Aluminiummembran; hochwertiger Hochtöner; integriertes Gitter; Neodymantrieb; platzsparend auf der Rückseite unter einer Kunststoffkappe angebrachte Frequenzweiche; 25-mm-Schwingspule für hohe Belastbarkeit.

10 cm (4") high-end coaxial loudspeaker with very wide frequency range and particularly balanced frequency response. The most important features of the HX 10 are: extremely light-weight and solid aluminium cone; high quality tweeter; integrated grille; neodymium magnet; crossover network mounted under a plastic cap on the rear side to save space; 25 mm voice-coil for high power handling.



Technische Daten / Technical Data

Nennbelastbarkeit Rated power	40 W
Impedanz Impedance	4 Ω
Übertragungsbereich (-10 dB) Frequency response (-10 dB)	50–22000 Hz
Mittlerer Schalldruckpegel Mean sound pressure level	81 dB (1 W/1 m)
Grenzauslenkung x_{mech} Excursion limit x_{mech}	± 1,5 mm
Resonanzfrequenz Resonant frequency	80 Hz
Obere Polplattenhöhe Height of front pole-plate	4 mm
Schwingspulendurchmesser Voice coil diameter	25 mm Ø / 20 mm Ø
Schallwandöffnung Cut-out diameter	101 mm Ø
Anschluss Terminal	5,2 x 0,8 mm (+) / 3,0 x 0,8 mm (-)
Gewicht netto Net weight	0,52 kg

*) Details und Zeichnungen siehe Seite 380–384 /
Details and drawings see page 380–384

Weitere Daten Seiten / for further data see pages 385–386

