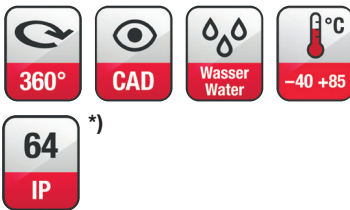
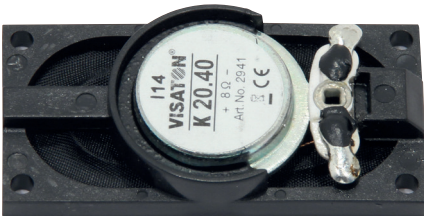


K 20.40

Art. No. 2941 – 8 Ω

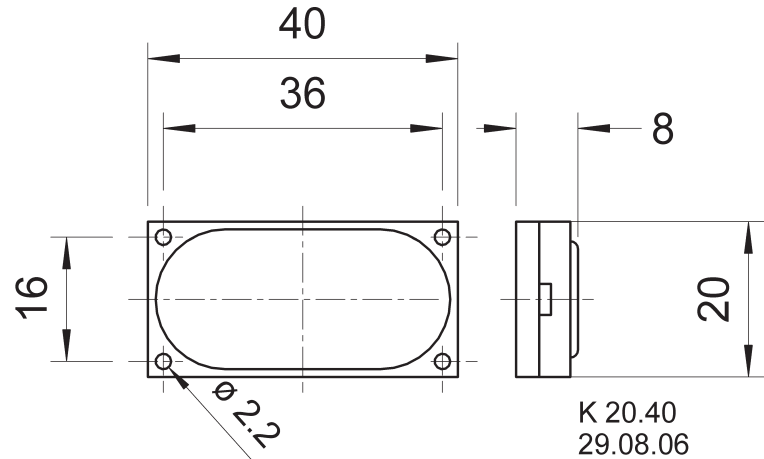


2 x 4 cm (0,8" x 1,6") Kleinlautsprecher. Universell einsetzbar in allen Geräten, wo wenig Platz zur Verfügung steht.

Anwendungsmöglichkeiten: Sprach- und Signalausgabe in Geräten und Anlagen im Innen- und Außenbereich

2 x 4 cm (0.8" x 1.6") miniature speaker. Thanks to its compact dimensions, suitable for signal output in machines and other equipment where space is at a premium.

Typical applications: Voice and signal output in machines and other equipment both indoors and outdoors



Technische Daten / Technical Data

Nennbelastbarkeit Rated power	1 W
Impedanz Impedance	8 Ω
Übertragungsbereich (-10 dB) Frequency response (-10 dB)	400–20000 Hz
Mittlerer Schalldruckpegel Mean sound pressure level	79 dB (1 W/1 m)
Grenzauslenkung x_{mech} Excursion limit x_{mech}	± 0,5 mm
Resonanzfrequenz Resonant frequency	650 Hz
Schwingspulendurchmesser Voice coil diameter	12 mm Ø
Wickelhöhe Height of winding	1 mm
Schallwandöffnung Cut-out diameter	38 x 18 mm
Anschluss Terminal	Lötösen Solder lugs
Gewicht netto Net weight	7 g

*) IP-Schutzklasse für Frontseite bei Einbau in ein abgedichtetes Gehäuse (ggf. ist eine Verklebung des Lautsprechers und eine Frontabdeckung (Gitter) notwendig)

*) IP protection class for front side when built into a sealed enclosure (gluing of the loudspeaker and a front cover (grille) might be necessary)

