

2,3 cm (0,9") Kleinlautsprecher mit Papiermembran und quadratischem Kunststoffkorb mit 4 Montagelöchern.

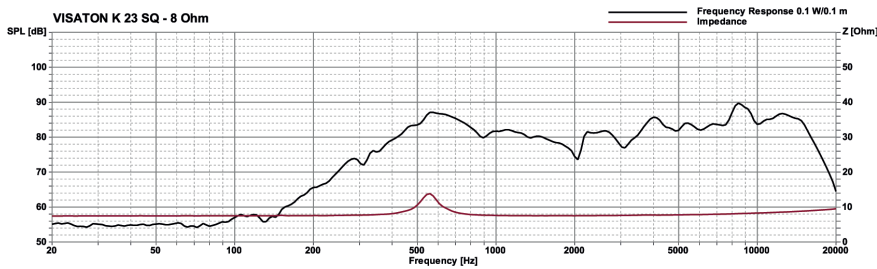
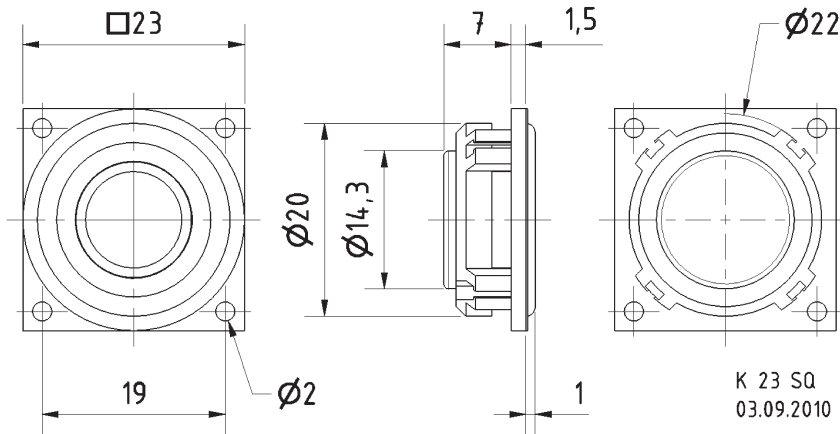
Anwendungsmöglichkeiten:

- Sprach- und Signalausgabe in Geräten und Anlagen im Innen- und Außenbereich
- Modellbau

2.3 cm (0.9") miniature speaker with paper diaphragm and square plastic basket with 4 mounting holes.

Typical applications:

- Voice and signal output in machines and other equipment both indoors and outdoors
- Model construction



Technische Daten / Technical Data

Nennbelastbarkeit Rated power	0,5 W
Impedanz Impedance	8 Ω
Übertragungsbereich (-10 dB) Frequency response (-10 dB)	300-19000 Hz
Mittlerer Schalldruckpegel Mean sound pressure level	74 dB (1 W/1 m)
Resonanzfrequenz Resonant frequency	530 Hz
Schwingspulendurchmesser Voice coil diameter	12 mm Ø
Wickelhöhe Height of winding	1,5 mm
Schallwandöffnung Cut-out diameter	22,5 mm Ø
Anschluss Terminal	Lötösen Solder lugs
Gewicht netto Net weight	5 g