

## W 100 X

Art. No. 9049 – 2 x 4 Ω



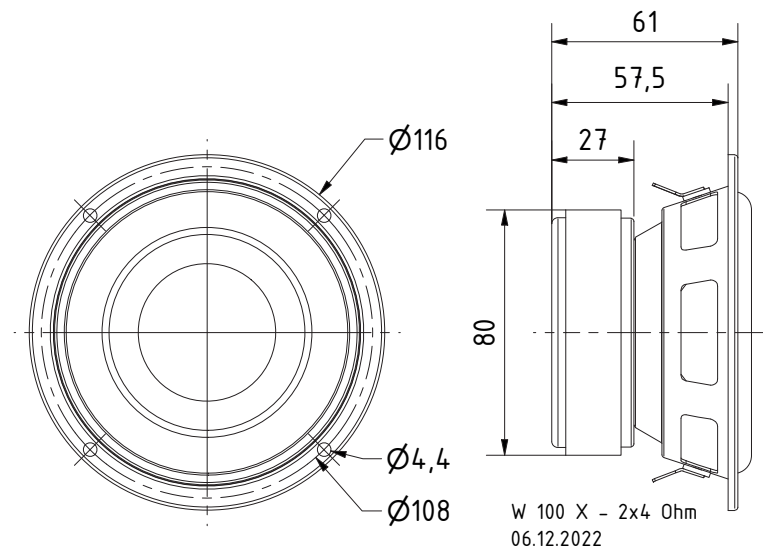
### Technische Daten / Technical Data

Nennbelastbarkeit	
Rated power	40 W
Impedanz	
Impedance	2 x 4 Ω
Mittlerer Schalldruckpegel	
Mean sound pressure level	81 dB (1 W/1 m)
Übertragungsbereich (-10 dB)	
Frequency response (-10 dB)	45–12000 Hz
Resonanzfrequenz	
Resonant frequency	63 Hz
Grenzauslenkung $x_{mech}$	
Excursion limit $x_{mech}$	± 7,5 mm
Obere Polplattenhöhe	
Height of front pole-plate	3,5 mm
Schwingspulendurchmesser	
Voice coil diameter	26 mm Ø
Wickelhöhe	
Height of winding	10 mm
Schallwandöffnung	
Cut-out diameter	97 mm Ø
Anschluss	
Terminal	4,8 x 0,8 mm (+) 2,8 x 0,8 mm (-)
Gewicht netto	
Net weight	0,76 kg

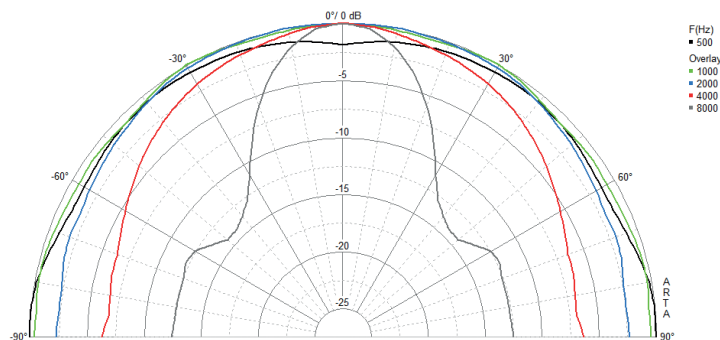
**10 cm (4") Tieftöner** mit niedriger Resonanzfrequenz bei kompakter Größe. Die breite und elastische Gummisicke ermöglicht einen großen Hub. Eine 2 x 4-Ohm-Doppelschwingspule ermöglicht einen 2-, 4- und 8-Ohm-Betrieb sowie einen Stereoanschluss beispielsweise über die Rear Kanäle eines Autoradios. Der leicht einzubauende und optisch ansprechende Blechkorb machen den W 100 X zu einem vielseitigen Subwoofer für HiFi und Industrie.

**10 cm (4") woofer** with low resonant frequency and compact size. The wide and elastic rubber surround allows for a large excursion. A 2x4 Ohm dual voice coil allows 2, 4 and 8 Ohm operation, as well as stereo connection, for example via the rear channels of a car radio. The easy-to-install and visually appealing metal basket make the W 100 X a versatile subwoofer for hi-fi and industry.

Volume/Principle	BR-Channel	$f_b$	$f_c/Q_{tc}$
1,3 l/geschlossen	–	–	105 Hz/ 0,7
3 l/Bassreflex	36 mm x 250 mm (dxl)	62 Hz	–



Directivity pattern



W 100 X 2 x 4 Ohm

