

W 130 S

Art. No. 9022 – 4 Ω

Art. No. 9023 – 8 Ω



Technische Daten / Technical Data

| | |
|--|-------------------------------------|
| Nennbelastbarkeit Rated power | 50 W |
| Impedanz Impedance | 4 Ω / 8 Ω |
| Übertragungsbereich (-10 dB) Frequency response (-10 dB) | f _u -12000 Hz |
| Mittlerer Schalldruckpegel Mean sound pressure level | 87 dB (1 W/1 m) |
| Grenzauslenkung x _{mech} Excursion limit x _{mech} | ± 8 mm |
| Resonanzfrequenz Resonant frequency | 50 Hz / 52 Hz |
| Obere Polplattenhöhe Height of front pole-plate | 4 mm |
| Schwingspulendurchmesser Voice coil diameter | 25 mm Ø |
| Wickelhöhe Height of winding | 8,5 mm |
| Schallwandöffnung Cut-out diameter | 109 mm Ø |
| Anschluss Terminal | 4,8 x 0,8 mm (+) / 2,8 x 0,8 mm (-) |
| Gewicht netto Net weight | 0,63 kg |

Weitere Daten Seiten / for further data see pages 385-386

f_u: Untere Grenzfrequenz abhängig vom Gehäuse; Lower cut-off frequency depending on cabinet

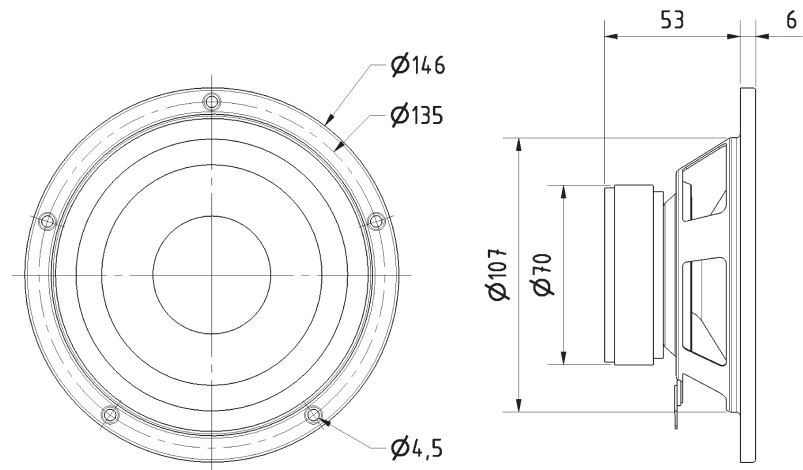
13 cm (5") HiFi-Tiefmitteltöner mit beschichteter Papiermembran, elastischer Gummisicke und 25-mm-Schwingspule. Einsetzbar als Tieftöner und durch sehr ausgeglichenen Frequenzgang auch als Tiefmitteltöner in größeren 3-Wege-Boxen.

Bestückung: ALTO GENESIS SUB, ALTO LINE, COUPLET LIGHT, EXPERIENCE V 20, QUINTETT LIGHT, STEHTISCH.

13 cm (5") HiFi low-midrange driver with coated paper cone, elastic rubber surround and 25 mm voice-coil. Suitable as woofer and due to the very balanced frequency response also as low-midrange driver especially in large 3-way speaker systems.

Applied to: ALTO GENESIS SUB, ALTO LINE, COUPLET LIGHT, EXPERIENCE V 20, QUINTETT LIGHT, STEHTISCH

| Volumen/Prinzip; Volume/Principle | BR-Rohr; BR-Channel | f _s | f/Q _{tc} |
|--------------------------------------|--------------------------------|----------------|-------------------------------------|
| 7 l/geschlossen; closed | - | - | 92 Hz/0,8 (4 Ω) 86 Hz/0,77 (8 Ω) |
| 20 l/Bassreflex; bass reflex | BR 6.8 (Länge; length 4 cm) | 44 Hz | - |
| 30 l/Bassreflex; bass reflex | BR 19.24 (Länge; length 12 cm) | 39 Hz | - |



W 130 S - 4 Ohm

