

# SL 70 - 4 Ohm

Art. No.

---



**6,6 cm (2,6")** Breitbandlautsprecher mit hohem Wirkungsgrad und ausgeglichenem, breiten Übertragungsbereich.

**Nicht mehr im Programm.**

\*) IP-Schutzklasse für Frontseite bei Einbau in ein abgedichtetes Gehäuse

**6.6 cm (2.6") full-range speaker** with high efficiency and balanced and wide frequency response.

**No longer available.**

\*) IP protection class for front side when built into a sealed enclosure

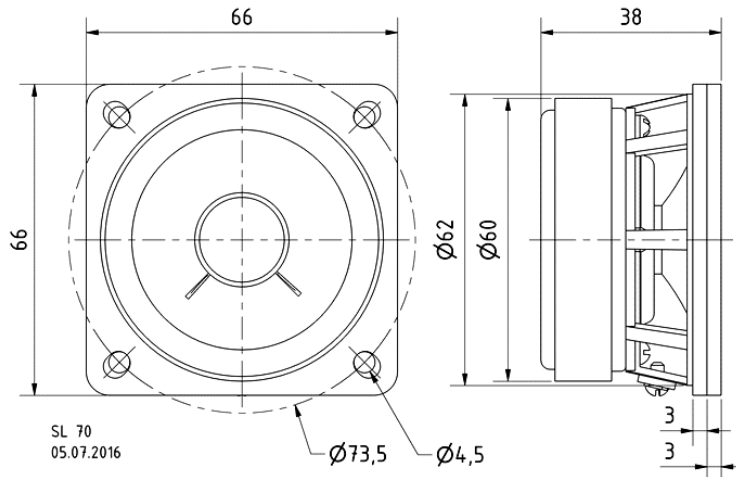
## Anwendungsmöglichkeiten / Typical applications

- Schmale ELA-Zeilen
- Kontroll-Lautsprecher für elektronische Geräte
- Modellbau
- Elektronische Musikinstrumente
- Narrow network column speakers
- Control speaker for electronic devices
- Model construction
- Electronic musical instruments

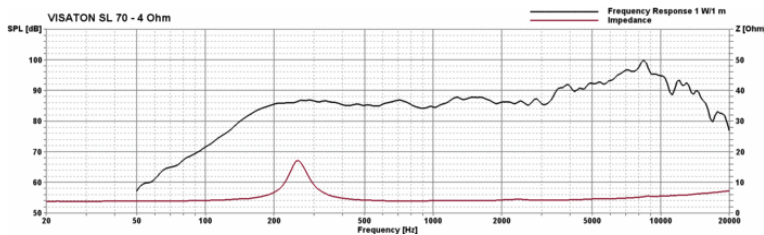
29.05.2017

# SL 70 - 4 Ohm

Art. No.


**Technische Daten / Technical data**

Nennbelastbarkeit Rated power	8 W
Musikbelastbarkeit Maximum power	15 W
Nennimpedanz Z Nominal impedance Z	4 Ohm
Übertragungsbereich Frequency response	130–20000 Hz
Mittlerer Schalldruckpegel Mean sound pressure level	87 dB (1 W/1 m)
Resonanzfrequenz $f_s$ Resonance frequency $f_s$	220 Hz
Obere Polplattenhöhe Height of front pole-plate	2,5 mm
Schwingspulendurchmesser Voice coil diameter	15 mm
Wickelhöhe Height of winding	3 mm
Gewicht netto Net weight	0,28 kg
Anschlüsse Connections	2 x 2,8 x 0,5 mm
Schutzklasse Protective system	IP 65 *)
Temperaturbereich Temperature range	-40 ... 80 °C



29.05.2017